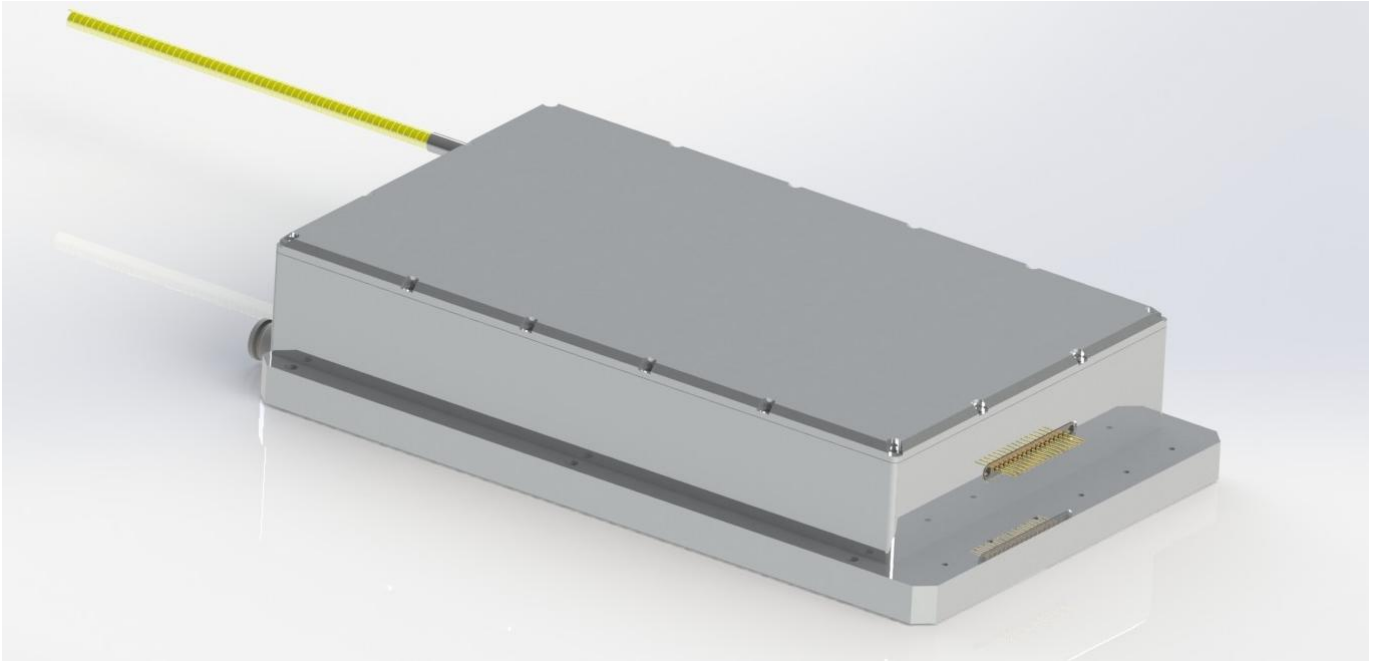


V 系列高功率半导体激光器

V-series High Power Diode Module



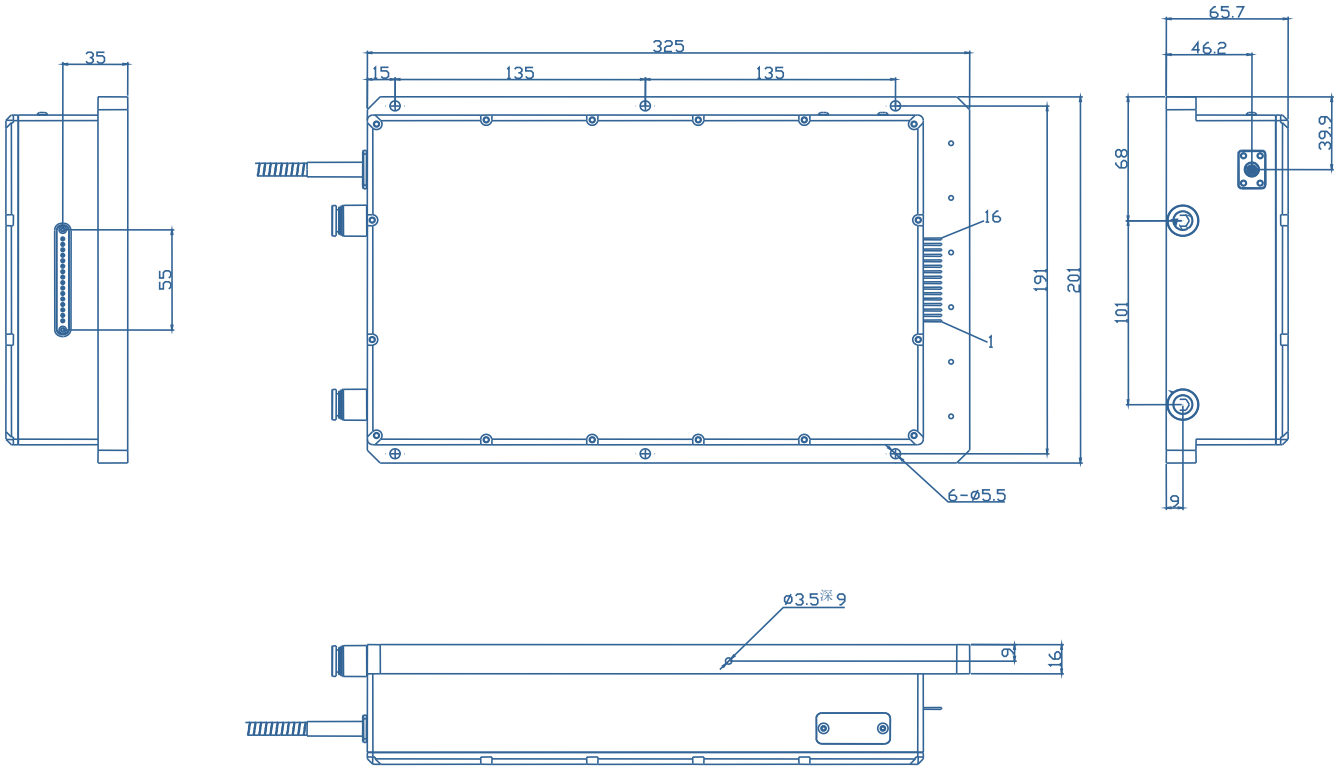
特点 Features

- ◆ 出纤光功率 **300W**
High output power of 300W
- ◆ 光纤 **200μm/0.22NA**
200μm/0.22NA multimode optical fiber
- ◆ 中心波长 **450±10nm**
Center wavelength 450 ± 10nm

应用 Applications

- ◆ 工业加工
Industrial processing
- ◆ 照明
Illumination

外形尺寸 Package Dimensions (mm)



引脚功能分配 Pin-out Assignment

引脚 Pin	功能 Function	引脚 Pin	功能 Function
1	LD1(+)	9	-
2	LD1(-)	10	-
3	LD2(+)	11	热敏电阻 Thermistor
4	LD2(-)	12	热敏电阻 Thermistor
5	LD3(+)	13	指示光(+)Aiming Beam(+)
6	LD3(-)	14	指示光 (-)Aiming Beam(-)
7	LD4(+)	15	PD(N)
8	LD4(-)	16	PD(P)

典型性能 Typical Device Performance (20℃)

	最小值 Min	典型值 Typical	最大值 Max	单位 Unit
光学参数 Optical				
输出功率 CW Output Power	-	300	-	W
中心波长 Center Wavelength	-	450±10	-	nm
光谱宽度 Spectral Width (90% of Power)	-	4.0	-	nm
电学参数 Electrical*				
阈值电流 Threshold Current	-	0.5	-	A
工作电流 Operating Current	-	-	3.5	A
工作电压 (单路) Operating Voltage (single)	-	88	105	V
斜率效率 (单路) Slope Efficiency (single)	-	30	-	W / A
能量转化效率 Power Conversion Efficiency	-	28.4	-	%
指示光束 Aiming Laser				
输出功率 CW Output Power	-	2-3	-	mW
中心波长 Center Wavelength	-	650±10	-	nm
工作电流 Operating Current	-	<30	-	mA
工作电压 Operating Voltage	-	5	-	V
光纤参数 Fiber**				
纤芯芯径 Fiber Core Diameter	-	200	-	μm
包层直径 Fiber Cladding Diameter	-	500	-	μm
数值孔径 Numerical Aperture	-	0.22	-	-
光纤长度 Fiber Length	-	1~5	-	m
光纤接头 Fiber Connector	-	D80/QBH	-	-
水冷参数 Cooling				
制冷量 Cooling Capacity	W	1500		
最小流量 Minimum Flow	L/min	6		
输入压力 Water Pressure	Mpa	0.3		
水温 Water Temperature	℃	20		
PH 值 PH	5.6~7.9			
水质需求 Water Quality	纯净水/蒸馏水 Purified Water/Distilled Water			

* 激光器供电方式为 **4 路** 供电，各路激光器工作电压和斜率效率基本相同。

* **Four groups** power supply, the same working voltage and slope efficiency each of them.

** 光纤可定制。

** Customized fiber and connector available.

其他参数 Others

	最小值 Min	最大值 Max	单位 Unit
工作温度 Operating Temperature	10	40	℃
相对工作湿度 Operating Relative Humidity	-	75	%
存储温度 Storage Temperature	-20	80	℃
相对存储湿度 Storage Relative Humidity	-	90	%

本产品说明书数据仅供参考。具体指标以合同技术协议为准，产品如有升级，以升级后指标为准。本公司对产品说明书具有最终解释权。

This instruction is for reference only. Han's TCS improves its products continually and therefore may change specifications without notice to customers for details.

@2024 Han's TianCheng Semiconductor Co., Ltd. All rights reserved.

