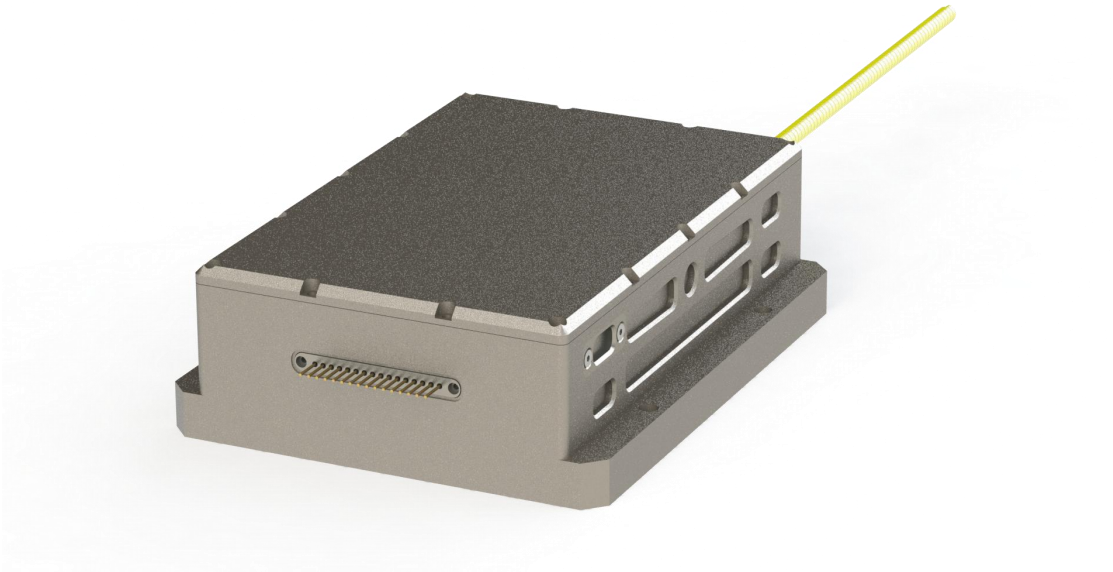


## 100 W 蓝光激光器

### 100 W Blue Laser Diode Module



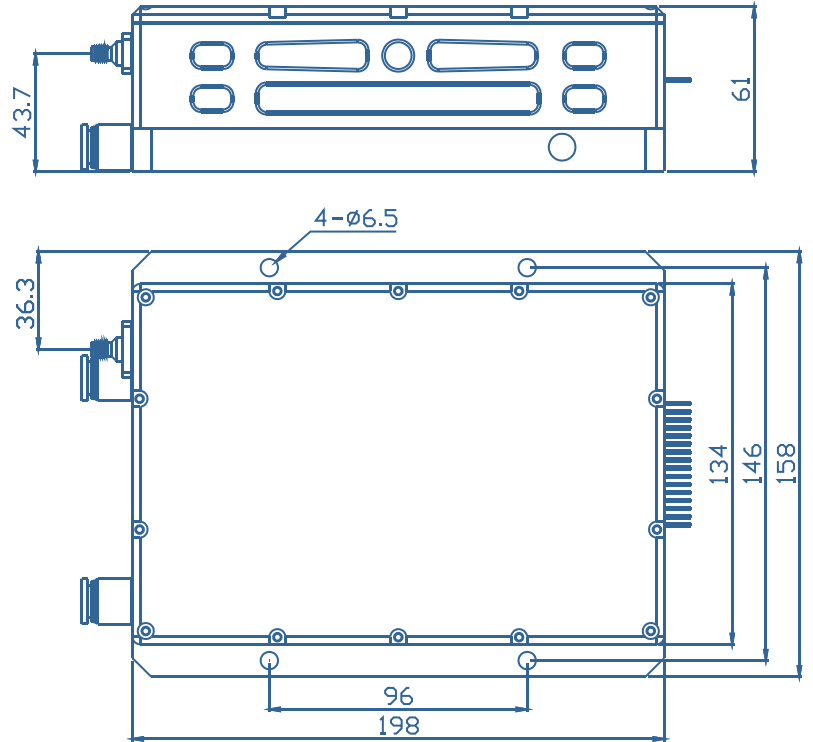
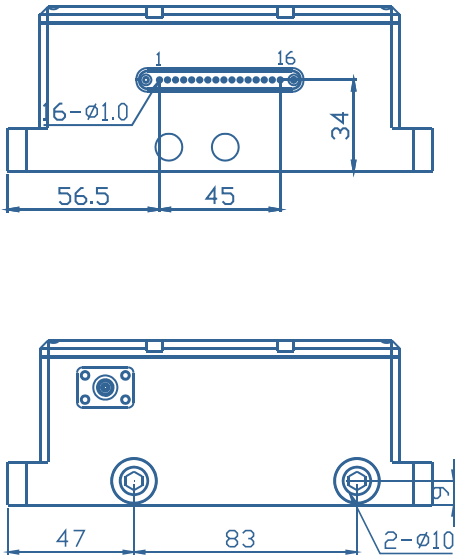
特点  
Features

- ◆ 出纤光功率 100 W  
High Output Power Of 100 W
- ◆ 光纤 100  $\mu\text{m}$  / 0.22 NA  
100  $\mu\text{m}$  / 0.22 NA Multimode Optical Fiber
- ◆ 中心波长 450±10 nm  
Center Wavelength 450±10 nm

应用  
Applications

- ◆ 工业加工  
Industrial Processing
- ◆ 照明  
Illumination

外形尺寸 **Package Dimensions (mm)**



引脚功能分配

Pin-Out Assignment

引脚 Pin	功能 Function	引脚 Pin	功能 Function
1	LD 1 (+)	9	指示光 Aiming Beam (+)
2	LD 1 (-)	10	指示光 Aiming Beam (-)
3	LD 2 (+)	11	热敏电阻 Thermistor
4	LD 2 (-)	12	热敏电阻 Thermistor
5	-	13	-
6	-	14	-
7	-	15	PD (N)
8	-	16	PD (P)

**典型性能 Typical Performance (20°C)**

	最小值 Min	典型值 Typical	最大值 Max	单位 Unit
<b>光学参数 Optical</b>				
输出功率 Output Power	100	-	-	W
中心波长 Center Wavelength	-	450	-	nm
光谱宽度( FWHM ) Spectral Width	-	4.0	10.0	nm
<b>电学参数 Electrical*</b>				
阈值电流 Threshold Current	-	0.6	-	A
工作电流 Operating Current	-	3.0	3.5	A
工作电压 (单路) Operating Voltage (Single)	-	65	70	V
斜率效率 (单路) Slope Efficiency (Single)	18	20.5	-	W / A
<b>指示光束 Aiming laser</b>				
功率 Power	2	-	5	mW
中心波长 Center Wavelength	-	650	-	nm
<b>光纤参数 Fiber**</b>				
纤芯直径 Core Diameter	100			μm
数值孔径 NA	0.22			-
光纤长度 Fiber Length	1 - 5			m
光纤接头 Fiber Connector	D80			-
<b>水冷参数 Water Cooling</b>				
制冷量 Cooling Capacity	500			W
最小流量 Minimum Flow	2.0			L / min
输入压力 Water Pressure	0.3			MPa
水温 Water Temperature	20			°C
PH 值 PH	5.6 ~ 7.9			
水质需求 Water Quality	RO / DW			

\* 激光器供电方式为 2 路供电。

2 power supply channels.

\*\* 光纤可定制。

Customized fibers and connectors available.

## 其他参数 Others

	最小值 Min	最大值 Max	单位 Unit
工作环境温度 Operating Temperature	5	40	°C
相对工作湿度 Operating Relative Humidity	-	75	%
存储温度 Storage Temperature	-20	80	°C
相对存储湿度 Storage Relative Humidity	-	90	%

### 注意事项 Note:

激光器工作时，禁止光束垂直工作面，建议与工作面倾斜。

When the laser is working, it is prohibited for the beam to be perpendicular to the working surface. It is recommended to tilt it towards the working surface.

本产品说明书数据仅供参考。具体指标以合同技术协议为准，产品如有升级，以升级后指标为准。本公司对产品说明书具有最终解释权。

This instruction is for reference only. Han's TCS improves its products continually and therefore may change specifications without notice to customers for details.

Han's TianCheng Semiconductor Co., Ltd. All rights reserved.

